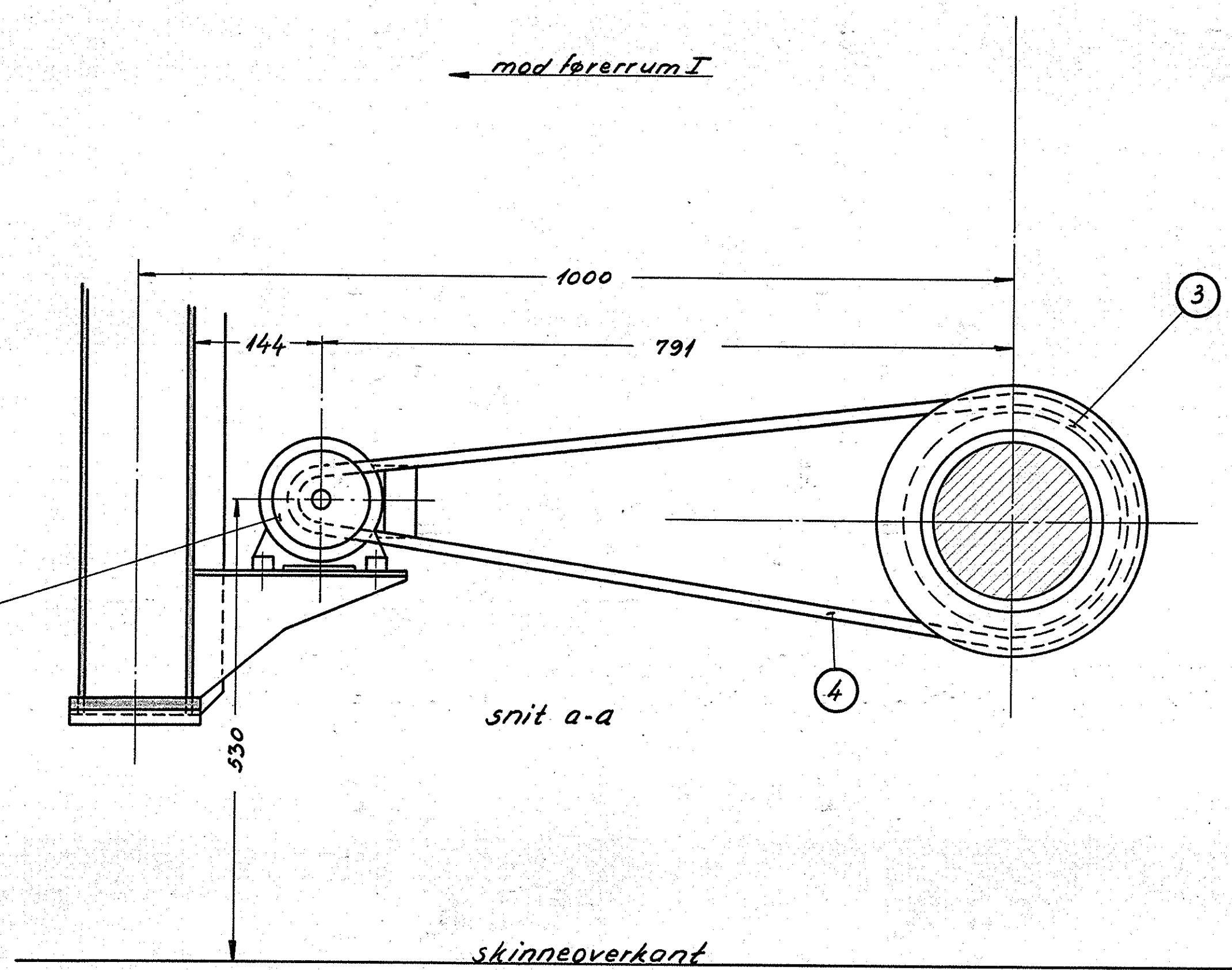


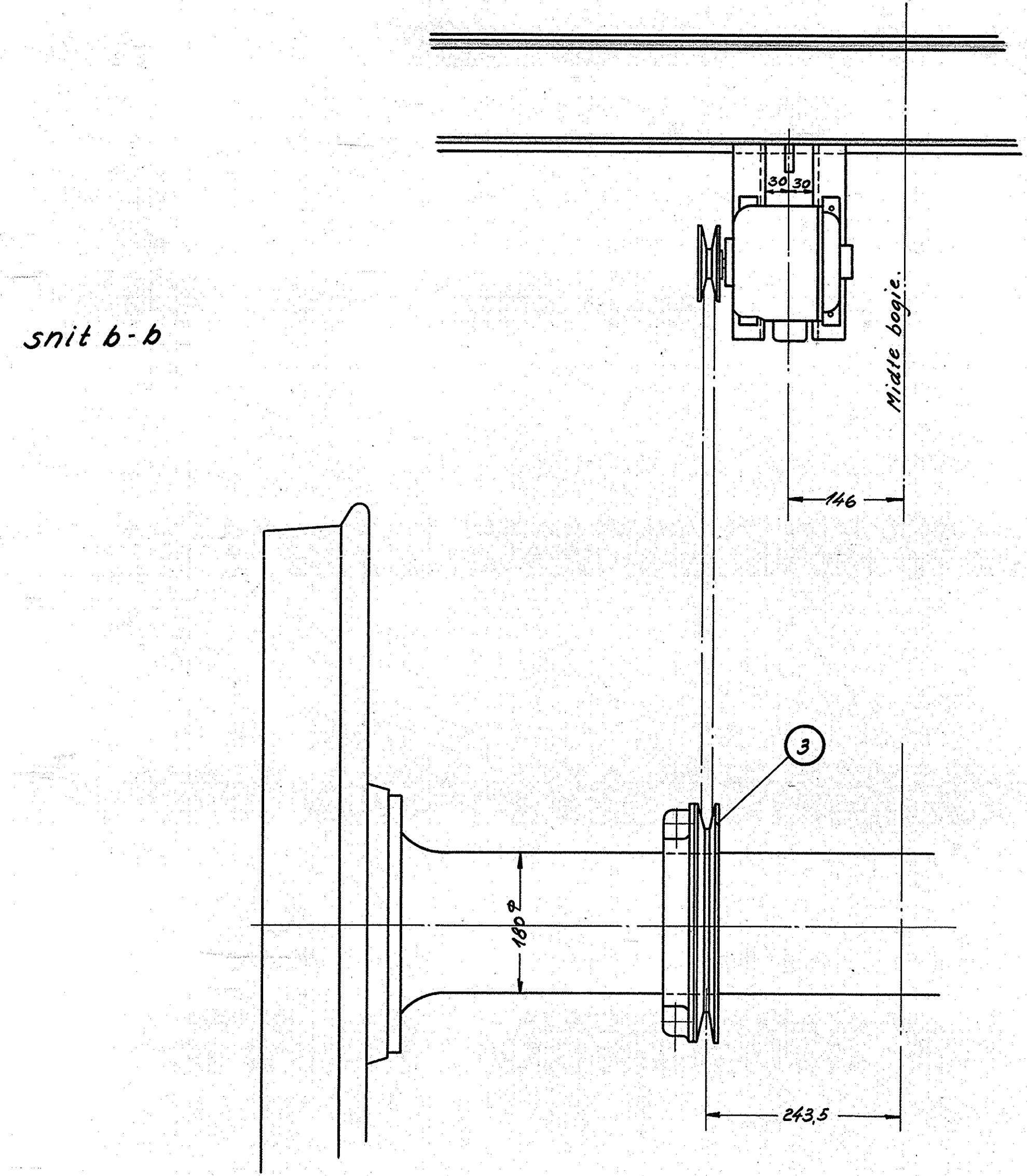
stk. nr. 12981 pos. 41. centrifugalkontakt med remskive

anbr. paa bogie under førerrum I



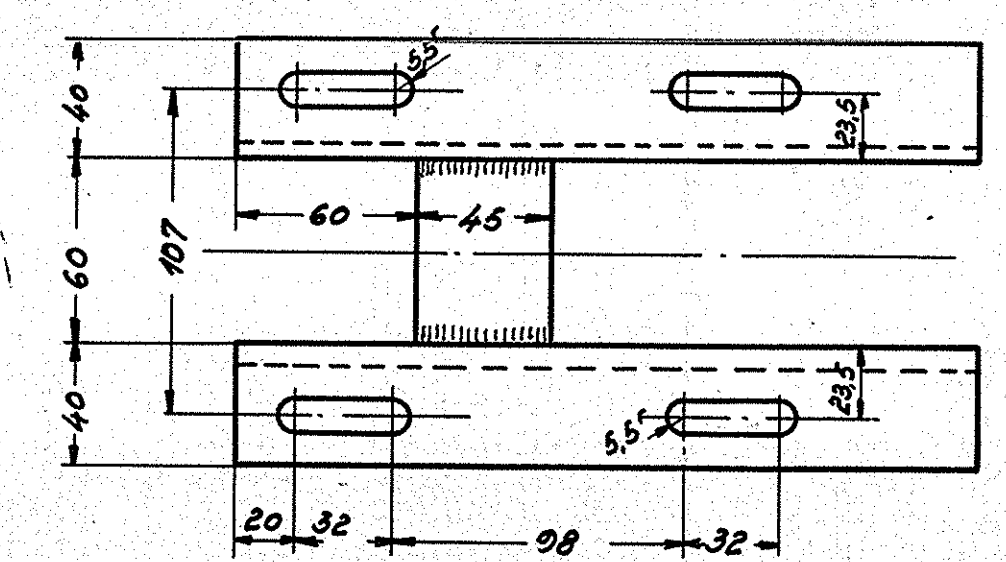
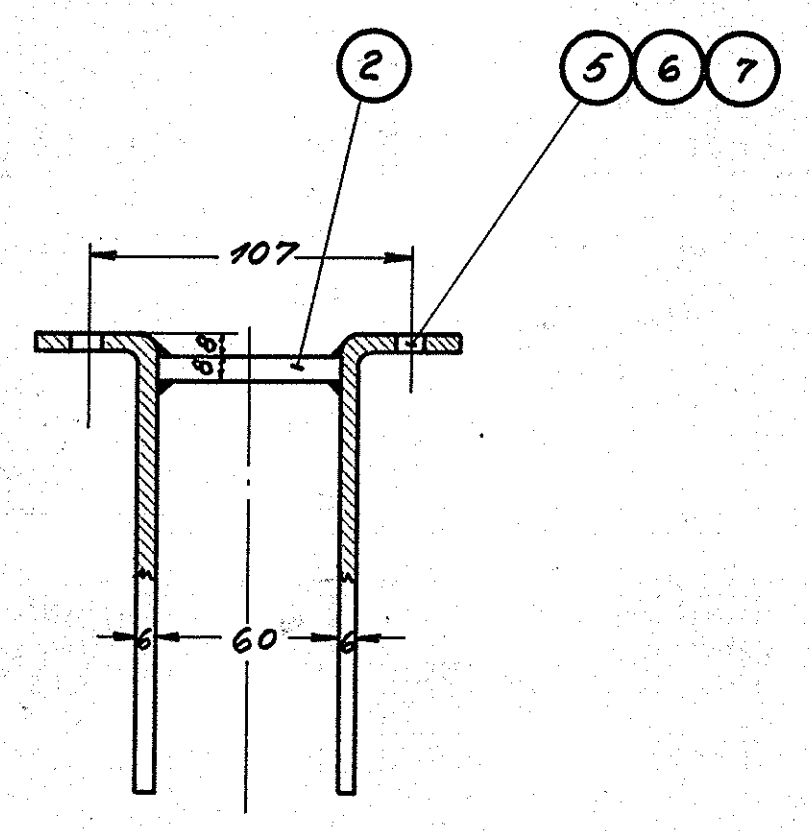
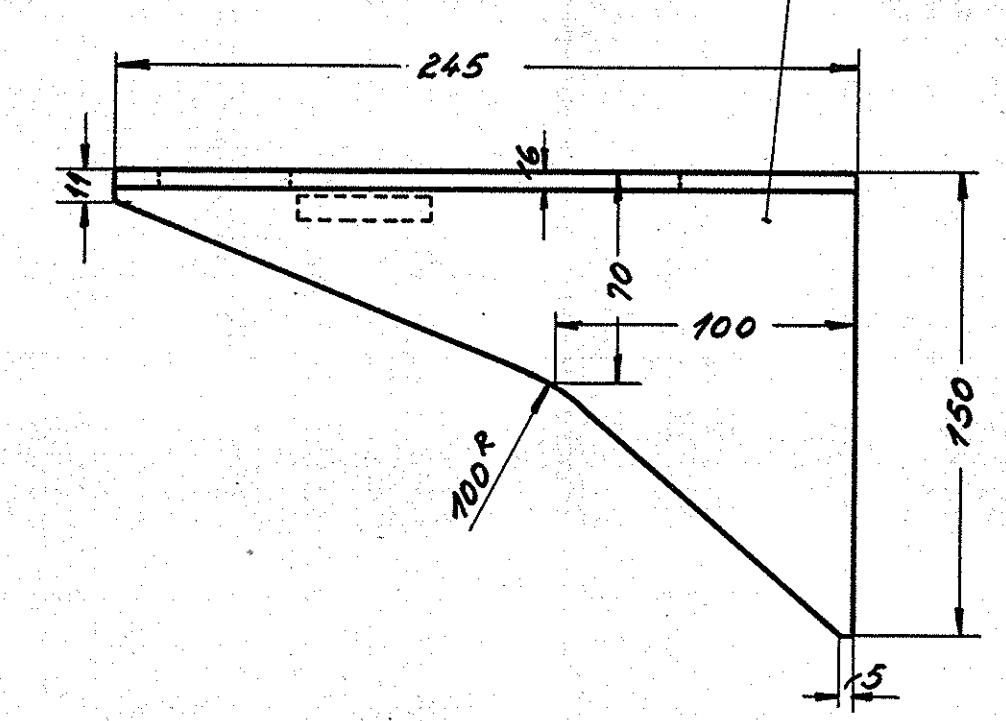
snit a-a

skinneoverkant



snit b-b

anbr. på begge bogier. 1 2stk. højre 2stk. venstre



4	fjederkive	3/8"	7	lj. st	magasin		
4	blank møtrik	3/8"	6	st. 34	magasin		
4	blank skrue m. seksk. hv.	3/8" 1/2"	5	KF. 40	magasin		
1	leddet kilerem		4	læder	3/8" x 2200		
1	remskive	Dm. = 315	3		magasin		
2	mellemstykke	45 x 8 x 60	2	st. 00	lj. 48 x 8 x 140		
4	konsole	245 x 185 x 6	1	st. 00	pl. 410 x 390 x 6		
Stk.	Belegning		Pos.	Materiale	Model nr. eller	rd	stændig
				Kvalitet	materiale størrelse		Vægt/stk.
Tegn.	K.R. 20-2-56	Rev.		Dato			
Kalk.	75-28-2-56	kont.	V.M.	Dato			
Dato		Rettelser		Indt.			
				Målestok: 1:5, 1:2,5,			
				FRICHS			
Anvendelse				Stykliste nr.			
Diesel-el. 1500 hk. lokomotiv.				18230			
Tegningens benævnelse				Tegningens nummer			
Arr. af centrifugalkontakt.				305L-26.330			
				Indeks			